

INSTALLATION INSTRUCTIONS: PB50-26648 PIVOT BUSHING

- For use in Hendrickson Primaax & Firemaax ONLY.
- Do NOT use on Hendrickson Maxair or Mack Twisted Sister
- Used in PB50-26632 Pivot Bushing Kit

INSTRUCTIONS:

1. Install two halves of polyurethane bushing into beam as shown below.
2. Install inner sleeve/low friction sleeve assembly into polyurethane bushing as an entire unit. This can be done two ways:
 - using a press in conjunction with a flat plate to press both sleeves in at once
 - using a long 1" or 1-1/8" bolt and nut with two large flat washers (or plates with a bolt hole through them) to draw both sleeves at once
3. Re-install beam according to OEM procedures and guidelines.

INSTRUCCIONES DE INSTALACIÓN: BUJE DE PIVOTE PB50-26648

- Para uso EXCLUSIVO en Hendrickson Primaax y Firemaax.
- NO utilice en Hendrickson Maxair o Mack Twisted Sister.
- Utilizado en el kit de buje de pivote PB50-26632

INSTRUCCIONES:

1. Instale dos mitades del buje de poliuretano en la viga, como se muestra a continuación.
2. Instale el conjunto de manguito de baja fricción/manguito interno en el buje de poliuretano como una unidad entera. Esto puede realizarse de dos maneras:
 - con una prensa, en conjunto con una placa plana, para presionar ambos manguitos a la vez;
 - con un perno largo de 1" o 1 1/8" y tuerca con dos arandelas planas grandes (o placas con un orificio de perno) para quitar ambos manguitos a la vez.
3. Vuelva a instalar la viga conforme a los procedimientos y las pautas del OEM.

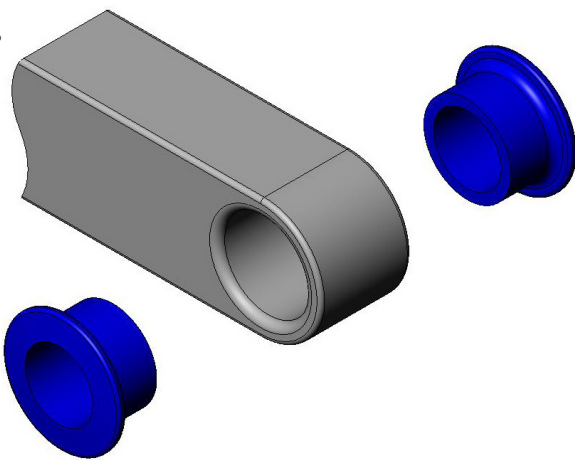
INSTRUCTIONS D'INSTALLATION: BAGUE DE PIVOT PB50-26648

- À utiliser UNIQUEMENT sur Hendrickson Primaax & Firemaax.
- Ne PAS utiliser sur Hendrickson Maxair ou Mack Twisted Sister
- Utilisée dans le Kit de bagues de pivot PB50-26632

INSTRUCTIONS:

1. Installez deux moitiés de bagues en polyuréthane dans la poutre tel qu'indiqué ci-dessous.
2. Installez l'assemblage du manchon intérieur/manchon à faible friction dans la bague en polyuréthane comme une unité entière. Cela peut être fait de deux façons:
 - À l'aide d'une presse utilisée conjointement à une plaque plate pour presser les deux manchons d'un coup.
 - À l'aide d'un boulon long de 1 po ou de 1 1/8 po et d'un écrou avec deux grandes rondelles plates (ou des plaques avec un trou de boulon) pour tirer les deux manchons d'un coup.
3. Réinstallez la poutre selon les procédures et directives du fabricant.

1.



2.

